

HURAKAN

ИНСТРУКЦИЯ

ПЕЧЬ СВЧ

МОДЕЛЬ: HKN-WP1000 PRO



Оглавление

1. Технические характеристики	2
2. Сведения о гарантии	2
3. Монтаж и подготовка к работе	3
4. Техника безопасности	4
5. Порядок работы	5
6. Обслуживание и уход	8
7. Техническое обслуживание и ремонт	9
8. Транспортировка и хранение. Утилизация	10

1. Технические характеристики

Модель	HKN-WP1000 PRO
Габаритные размеры, мм	511x432x311
Размеры камеры, мм	327x346x200
Материал корпуса	Нержавеющая сталь
Тип управления	Механическое
Параметры электрической сети	220-240 В / 50 Гц
Мощность СВЧ излучения, кВт	1
Количество режимов мощности	1
Таймер, мин	До 6
Система поворота поддона	нет
Вместительность камеры, л	25
Наличие подсветки	есть
Масса, кг	14,7

Производитель оставляет за собой право изменять внешний вид, комплектацию и конструкцию аппарата для улучшения его эксплуатационных характеристик, оставляя без изменения технические характеристики.

2. Сведения о гарантии

Аппарат имеет производственно-техническое назначение, подлежит обязательному техническому обслуживанию, может быть использован только по прямому назначению, и не подпадает под действие Закона о защите прав потребителей (РФ, Беларусь, Казахстан). Покупатель / Пользователь обязан обеспечить техническое обслуживание аппарата квалифицированным техническим персоналом. Срок гарантии следует уточнять у Продавца, но не менее 6 месяцев с момента его продажи по товарной накладной при условии соблюдения пользователем правил эксплуатации, ухода и технического обслуживания, предусмотренных настоящей инструкцией.

Условия предоставления гарантии устанавливаются Договором купли-продажи между Продавцом и Покупателем, а также действующими нормативными актами той страны, где используется данный аппарат.

При обнаружении производственных дефектов аппарата следует обратиться в компанию, осуществившую продажу аппарата.

Гарантия не распространяется:

- на периодическое обслуживание, наладку и настройку;
- на ремонт или замену частей в связи с их износом;
- на любые изменения с целью усовершенствования и расширения обычной сферы применения аппарата, указанной в настоящей инструкции;
- на неисправности, вызванные неправильной эксплуатацией, использованием аппарата не по назначению или не в соответствии с инструкцией по эксплуатации;
- на неисправности, связанные с несвоевременной чисткой аппарата, недостаточной квалификацией обслуживающего персонала или некорректным технологическим процессом;
- на неисправности, связанные механическими повреждениями при неправильной транспортировке, попаданием внутрь изделия или в механизмы посторонних предметов, жидкости, дыма или пара, несчастным случаем, стихийным бедствием, воздействием животных, грызунов, насекомых, колебаниями напряжения и частоты в электрической сети, неправильным подключением устройств электрозащиты аппарата;
- на неисправности, вызванные вмешательством или ремонтом лицами, не имеющими достаточной квалификации;
- на неисправности, вызванные использованием нестандартных или некачественных расходных материалов и запчастей;

- на неисправности, связанные с эксплуатацией изделия в области температур, влажности, вентиляции и вибрации, не рекомендованные для данного изделия.

3. Монтаж и подготовка к работе

- **Внимание! Все работы по монтажу и пусконаладочным работам должны быть проведены квалифицированным техническим персоналом.**
- **Предупреждение! Для вашей безопасности аппарат должен быть заземлен.**
- Убедитесь, что напряжение в сети соответствует рабочему напряжению аппарата, проверьте установку устройств защиты и соответствия их номиналу по мощности и характеристикам.
- Устройства защиты должны находиться в непосредственной близости от аппарата или в распределительном щите, если он находится в прямом доступе. Розетка должна соответствовать требованиям безопасности и иметь надежное заземление.
- Электропроводка должна соответствовать номинальной мощности аппарата. Несоответствие может привести к возгоранию.
- При транспортировке аппарата может произойти ослабление крепления деталей, электрических соединений и подвижных механизмов, поэтому перед первым запуском следует провести их проверку.
- Убедитесь в том, что микроволновая печь не имеет каких-либо дефектов, например, перекошенная или погнутая дверца, поврежденные уплотнительные прокладки дверцы и уплотнительные поверхности, поломанные или неплотно закрепленные петли и защелки, вмятины внутри камеры микроволновой печи или на дверце. Если замечены какие-либо дефекты, не используйте микроволновую печь, и обратитесь к квалифицированному обслуживающему персоналу.
- Перед началом использования удалите все упаковочные материалы с поверхностей аппарата и камеры.
- Перед первым использованием очистите оборудование в соответствии с инструкциями раздела «Обслуживание и уход».
- Не допускайте нахождения кабеля между предметами и мебелью, которые могут оказать давление и повредить силовой кабель. Не допускайте изгиба и запутывания кабеля. Кабель не должен располагаться под СВЧ печью, а также вблизи источников тепла.
- Не используйте бытовые удлинители для подключения аппарата.
- Неправильное подключение или неисправность вилки или розетки может привести к возгоранию.
- Аппарат не предназначен для установки и эксплуатации на открытом воздухе.
- Не устанавливайте аппарат в зоне воздействия на него солнечных лучей.
- Данные модели СВЧ печей не предназначены для встройки и могут использоваться только в качестве отдельно стоящего прибора.
- Аппарат устанавливается на устойчивом нескользящем горизонтальном основании высотой 800-900 мм. Обеспечьте пространство в 200 мм над СВЧ печью, 100 мм с тыльной стороны и 50 мм по обеим сторонам от стен, любых конструкции или прочего оборудования для обеспечения нормальной вентиляции. Не допускается установка аппарата вблизи моечных ванн, раковин, а также теплового оборудования (печи, плиты и пр.). Не накрывайте или не загораживайте какие-либо вентиляционные отверстия аппарата. Не удаляйте с СВЧ печи опорные ножки.
- Поверхность для установки должна быть сухой и чистой.
- Не устанавливайте СВЧ печь в местах выработки тепла, образования влаги или повышенной влажности, или рядом с воспламеняемыми материалами, над зоной теплового оборудования или над другими аппаратами, вырабатывающими тепло.
- При работе печи могут возникать радиопомехи, нарушающие нормальную работу радиоприемников, телевизоров или другого оборудования. Если при работе микроволновой печи создаются радиопомехи, то их влияние на работу другого оборудования может быть снижено с помощью принятия следующих мер:
 - Очистите дверцу и уплотняемые поверхности микроволновой печи.
 - Измените направление приемной антенны радиоприемника или телевизора.
 - Измените положение микроволновой печи относительно устройства, принимающего радиосигналы.
 - Переместите микроволновую печь подальше от устройства, принимающего радиосигналы.

- Подключите вилку кабеля питания печи к другой розеточной группе таким образом, чтобы к печи и устройству, принимающему радиосигналы, электрический ток поступал с разных ветвей сетевого электропитания.

- Не допускайте персонал, не ознакомленный с настоящей инструкцией и не прошедший инструктажа по технике безопасности к работающему аппарату, поскольку это может привести к травмам и летальному исходу.
- Примите меры по защите оборудования от дождя и влаги.

4. Техника безопасности

- **Внимание! Допуск к работе на данном оборудовании возможен только после ознакомления с настоящим руководством по эксплуатации и прохождения инструктажа по технике безопасности.**
- При монтаже, подготовке к работе, эксплуатации, техническом обслуживании и ремонте, наряду с соблюдением требований безопасности, изложенных в настоящей инструкции, необходимо строго соблюдать правила техники безопасности и пожарной безопасности в соответствии с нормативными актами той страны, где эксплуатируется данный аппарат.
- Не предпринимайте попытку использовать эту СВЧ печь с открытой дверцей, поскольку работа с открытой дверцей может привести к вредному воздействию СВЧ излучения. Очень важно беречь и не пытаться самостоятельно открывать и ремонтировать защитные блокировочные устройства, а также петли дверцы. Эксплуатация аппарата с повреждениями дверцы или блокировочных устройств категорически запрещена.
- Не запускайте СВЧ печь в работу без установленного стеклянного поддона, роликовых опор и приводного вала, установленных в их надлежащем положении.
- Не размещайте посторонние предметы между лицевой стороной и дверцей, или не допускайте скопление загрязнений или остатков чистящих веществ внутри камеры и на внешних поверхностях.
- Не допускается запуск печи вхолостую (без загрузки продуктов).
- Во время работы печи необходимо находиться от неё на расстоянии вытянутой руки.
- Во время приготовления продукты не должны соприкасаться со стеклянным поддоном печи.
- Не допускается помещать или хранить в печи посторонние предметы, в том числе продукты питания, бумагу, посуду и металлические аксессуары.
- Запрещено приготовление и разогрев продуктов на основе спирта, а также любых других горючих, легковоспламеняющихся, легко испаряющихся жидкостей и материалов.
- Микроволновое излучение не может проходить сквозь металл, поэтому металлическая посуда или блюда с металлической отделкой не должны использоваться для приготовления пищи в микроволновой печи (смотри «выбор посуды», раздел 5 «Порядок работы»).
- При приготовлении пищи в микроволновой печи не пользуйтесь бумагой, изготовленной из бумажных отходов, так как такая бумага может содержать мелкие частички металла, и это может стать причиной образования искр и/или возгорания.
- Необходимо проверять посуду на предмет пригодности к использованию в микроволновой печи.
- Посуда для приготовления пищи может сильно нагреться, поскольку нагреваемая пища передает тепло. Для перемещения посуды могут понадобиться прихватки или кухонные рукавицы.
- Не обжаривайте пищу в СВЧ печи. Раскаленное масло и жир могут повредить компоненты печи и посуду, а также может вызвать ожоги кожи.
- Нагревание напитков в микроволновой печи может привести к внезапному закипанию, энергия которого сохраняется длительное время, следовательно, беритесь руками за контейнер с крайней осторожностью.
- Нельзя подогревать жидкие или другие продукты в закрытых контейнерах, поскольку они могут взорваться.
- Дверца и поверхности печи могут нагреваться во время работы.
- Перед тем, как положить в СВЧ печь бумажные или пластиковые пакеты, удаляйте с них проволоку и металлические клипсы.
- В случае образования дыма, отключите печь или отсоедините вилку от розетки, а также держите дверцу в закрытом состоянии в целях подавления возгорания.

- Чтобы предотвратить разбрызгивание соков продуктов, масла и жира используйте крышки для посуды или колпаки, при этом крышка не должна быть герметичной.
- Для работы с СВЧ печью с применением пластиковой тары, крышек или колпаков используйте только качественный пластик. Пластиковые изделия, предназначенные в том числе для использования в СВЧ печи, отмечаются соответствующими символами и обозначениями.
- При открывании крышек или оберточной фольги после разогрева или приготовления в СВЧ печи может выделиться горячий пар.
- Не допускается перегружать аппарат.
- Никогда не включайте печь в работу без крышки корпуса, поскольку она является защитой от воздействия СВЧ излучения.
- Перед перемещением печи закрепите поворотный поддон, чтобы исключить повреждение.
- Не допускается оставлять включенное оборудование без присмотра.
- Храните аппарат в недоступном для детей месте.
- Не храните огнеопасные предметы в непосредственной близости от аппарата.
- При хранении аппарата температура окружающей среды должна быть ниже 45 °С, влажность не должна превышать 85%.
- Если аппарат не используется или используется при неблагоприятных погодных условиях - отключайте аппарат от источника питания, чтобы предотвратить аварийные ситуации.
- Строго запрещено мыть аппарат открытым источником воды, а также помещать его в воду. Несоблюдение данного правила может привести к повреждению оборудования и человеческим травмам. Не допускайте попадания воды на розетку и выключатель.
- Перед мойкой, ремонтом или перемещением аппарата сначала вытащите вилку из розетки.
- Не трогайте силовую кабель мокрыми руками, в ином случае возможно поражение электрическим током.
- При отключении электропитания не тяните за кабель, всегда беритесь за вилку.
- Если вы заметили повреждение силового кабеля, немедленно проведите его замену. В противном случае это может привести к поражению электрическим током или возгоранию.
- Проведение технического обслуживания или ремонтных работ допускается только после отключения аппарата от источника питания.
- Не прикасайтесь к выключателю или вилке мокрыми руками.
- Не передвигайте аппарат во время его работы.
- Устройство не предназначено для использования детьми, лицами с ограниченными физическими, психическими или умственными способностями, а также лицами без опыта и соответствующих знаний. Исключение допускается в случае контроля или инструктажа, выполненного лицом, ответственным за их безопасность.

Эксплуатация запрещена:

- при некорректной работе аппарата;
- при повреждении или падении;
- при повреждении питающего кабеля или вилки.

5. Порядок работы

- СВЧ печь предназначена для приготовления, подогревания и размораживания блюд с применением соответствующей посуды.
- **Печь не предназначена для разогрева и приготовления сухих продуктов.**
- Блюда, подогреваемые в микроволновой печи, подогреваются неравномерно. Более крупные куски следует располагать с внешней стороны посуды. Для более равномерного приготовления крупные куски необходимо переворачивать один раз во время приготовления.
- Емкости обычно более горячие, чем продукты в них. Следует осторожно проверять температуру блюд, особенно это касается продуктов, предназначенных для детей. Перед подогреванием продуктов для детей снимите крышку и соску.
- Во время подогревания напитков и жидкостей в микроволновой печи при достижении температуры кипения может произойти кипение без видимых признаков, так называемое «приостановление

кипячения». Поэтому следует очень осторожно обращаться с емкостью, и даже небольшое сотрясение, например, во время извлечения емкости из камеры, может привести к видимому закипанию и переливу жидкости. Также не следует использовать высокие и узкие емкости с узкой горловиной. Для того чтобы закипание было видимым, поместите чайную ложечку в емкость с жидкостью. Данный случай является исключением для металлических предметов внутри камеры в момент приготовления.

- Лучше использовать круглые или овальные блюда, а не квадратные или прямоугольные контейнеры, так как пища в углах таких контейнеров будет подвергаться слишком сильной тепловой обработке.
- Следите за временем приготовления пищи. Готовьте пищу в течение указанного минимального времени, и увеличивайте время приготовления пищи по мере необходимости. Пища, подвергнутая слишком сильной тепловой обработке, может задымиться и загореться.
- Размещайте пищу аккуратно. Старайтесь раскладывать более плотные части продуктов по краям тарелки.
- Время приготовления и разогрева продуктов зависит от их свойств, таких как влажность, густота, форма и вес, а также от исходной температуры.
 - Влажность: чем более влажный продукт, тем меньше время приготовления;
 - Густота: чем более густой продукт, тем больше время приготовления;
 - Форма: чем более объемный продукт, тем больше время приготовления;
 - Вес: чем тяжелее продукт, тем больше время приготовления;
 - Исходная температура: чем ниже, тем больше время приготовления.
- Печь снабжена подсветкой камеры, которая включается автоматически при запуске любого режима и отключается после выключения таймера.
- После длительной работы печи вентилятор охлаждения магнетрона может продолжать работать некоторое время после отключения таймера.
- Нельзя подогреть в микроволновой печи яйца в скорлупе и целые яйца, сваренные вкрутую, так как они могут взорваться даже после окончания подогрева с помощью микроволн.
- Протыкайте продукты с твердой кожурой, такие как картофель, целые тыквы, яблоки и каштаны, перед тем, как их готовить.
- В процессе приготовления такой пищи, как курица или гамбургеры, переворачивайте ломти, по крайней мере, один раз. Это позволит сократить время приготовления пищи. Крупные ломти следует переворачивать во время приготовления не менее одного раза.
- Содержимое бутылочек для питания и баночек с детским питанием необходимо перемешивать или встряхивать, а также следует проверять их температуру перед подачей, чтобы исключить ожоги.
- При приготовлении такой пищи, как фрикадельки, перекладывайте их в середине цикла приготовления сверху вниз или из центра блюда на край блюда.
- Необходимо регулярно чистить микроволновую печь и удалять из нее остатки пищи. Невыполнение этого требования может привести к порче ее поверхностей, что, в свою очередь, может привести к уменьшению срока службы печи и к возникновению опасных ситуаций.
- Для предотвращения слишком сильной тепловой обработки открытых участков пищи, их можно закрывать тонкими полосками алюминиевой фольги. Но при этом не должно использоваться слишком много алюминиевой фольги, и расстояние между фольгой и стенками камеры печи должно быть не меньше 2,5 см.
- **Оборудование предназначено для работы только в повторно-кратковременном режиме с длительностью рабочего цикла не более 6 мин. Это означает, что после каждых 6 мин работы печи, необходима технологическая пауза продолжительностью не менее 30 сек. Если печь работает в режиме частых кратковременных циклов, продолжительность технологических пауз должна быть примерно одинакова со временем работы.**

Выбор посуды:

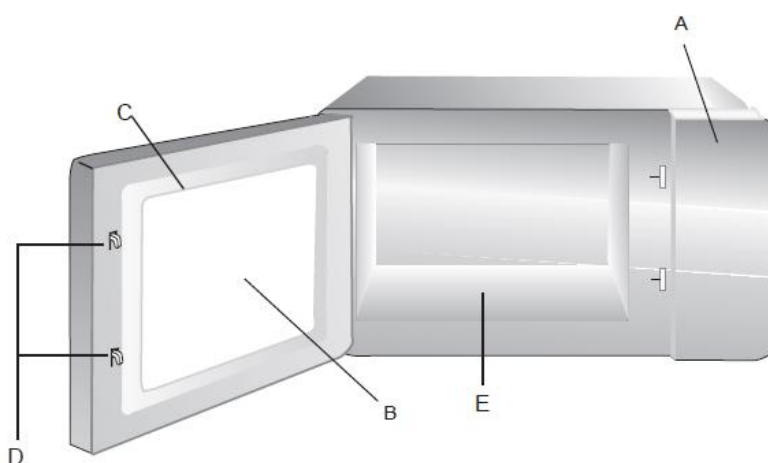
- Подходящим материалом для посуды, которая может использоваться в микроволновой печи, является такой материал, который не задерживает микроволновое излучение. Контейнер, изготовленный из такого материала, свободно пропускает микроволновую энергию, и поэтому нагревается только приготавливаемая пища. Использование посуды из металла или посуды с

металлическими элементами (к примеру, золотые ободки) приведет к сильному искрению внутри камеры, и может привести к возгоранию.

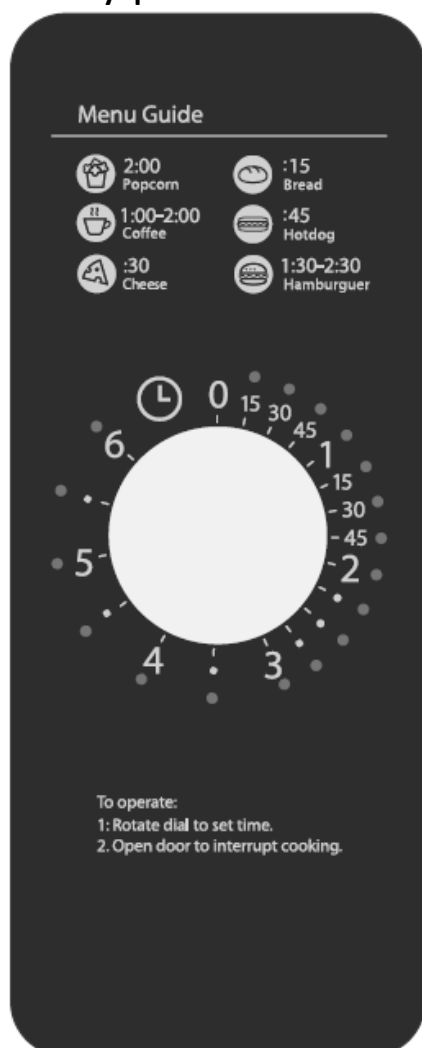
ПОСУДА	Можно ли использовать в СВЧ печи:
Термостойкое стекло, фарфор, керамика	Да
Нетермостойкое стекло, фарфор, керамика (в т.ч. пористая)	Нет
Тарелка из пластмассы, безопасной с точки зрения использования в микроволновой печи (имеет соответствующие условные обозначения)	Да
Кухонная бумага или картон (только сухие)	Да
Металлический противень или решетка	Нет
Металлическая посуда или посуда с металлическими элементами (например, золотой ободок)	Нет
Алюминиевая фольга и контейнеры из алюминиевой фольги	Нет

Описание компонентов печи:

- A. Панель управления
- B. Окно СВЧ-печи
- C. Дверной узел
- D. Система блокировки дверцы
- E. Керамическая подставка



Панель управления:



Последовательность работы:

1. Убедитесь в том, что таймер находится в положении «0» (выкл.) Включите электропитание (вставьте вилку сетевого шнура в розетку).
2. Откройте дверцу, поместите продукты в камеру печи и закройте дверцу.
3. Установите таймер на нужное значение времени с помощью ручки в рабочем интервале от 0:15 до 6 мин.
4. По окончании работы таймера раздастся звуковой сигнал. Если не открыть дверцу после первого сигнала, то он прозвучит еще 4 раз, затем печь уйдет в режим ожидания.
5. Извлеките продукты из камеры печи.
6. По окончании работы убедитесь, что таймер находится в положении «0» (выкл.) и отключите аппарат от сети электропитания.

Примечания:

- Если во время готовки открыть дверцу экран отключается. Сигнал не прозвучит. После закрытия дверцы и начала готовки необходимо заново установить время.
- Во время готовки можно повернуть ручку для регулирования времени готовки.
- Поверните ручку в положение «0», печь прекратит работу, а сигнал прозвучит пять раз перед входом в состояние ожидания.
- Шаг настройки времени с помощью ручки составляет 15 секунд.

6. Обслуживание и уход

- **Перед очисткой корпуса отключите аппарат от электросети, вытащив вилку из розетки.**
- Внутренние поверхности камеры микроволновой печи должны быть чистыми. Если на внутренних стенках печи имеются остатки пищи или капли жидкости, удалите их с помощью влажной ткани. В случае сильного загрязнения можно использовать нейтральное моющее средство.
- Для очистки наружных поверхностей микроволновой печи достаточно протереть их влажной тканью. Не допускайте попадания воды внутрь микроволновой печи через вентиляционные отверстия. Это может привести к повреждению компонентов, находящихся внутри печи.
- Протирайте влажной тканью дверцу и окно дверцы (с обеих сторон), а также места соприкосновения дверцы с корпусом достаточно часто, чтобы остатки жидкости и пищи не скапливались.
- Производите периодическую очистку слюдопласта (миканита) (поз 6 на схеме «Описание компонентов печи»).
- Не допускайте попадания воды на панель управления. Очищайте панель управления с помощью мягкой влажной ткани. При выполнении чистки панели управления оставляйте дверцу печи открытой, чтобы случайно не включить печь.
- Если в области дверцы печи образуется пар, удаляйте конденсат с помощью мягкой ткани. Это может происходить, когда микроволновая печь работает в условиях высокой влажности. Это нормальное явление.
- Регулярно производите очистку стеклянного поддона. Поддон можно мыть в теплой воде с мылом или в посудомоечной машине.
- Чтобы работа микроволновой печи не сопровождалась слишком сильным шумом, регулярно очищайте поворотное кольцо и дно камеры печи. Просто протрите дно камеры печи нейтральным стиральным порошком. Поворотное кольцо можно мыть в теплой воде с мылом или в посудомоечной машине. После извлечения из печи для чистки не забудьте установить поворотное кольцо на место.
- Для удаления из печи запахов, налейте чашку воды в глубокую чашу, которую можно использовать в микроволновой печи, выдавите в нее сок из одного лимона и поместите в нее кожуру лимона. Нагревайте в микроволновом режиме в течение 5 минут, а затем тщательно протрите поверхности камеры печи мягкой тканью.
- Не допускается использовать для очистки оборудования абразивные материалы, металлические губки и щетки, колющие и режущие предметы, агрессивные и хлорсодержащие чистящие средства, бензин, кислоты, щелочи и растворители.
- Если оборудование не будет использоваться в течение длительного времени (выходные, каникулы и т.п.), необходимо отключить электропитание и тщательно очистить оборудование.

7. Техническое обслуживание и ремонт

ВНИМАНИЕ: РАБОТЫ ПО ОБСЛУЖИВАНИЮ И РЕМОНТУ ДОЛЖНЫ ПРОВОДИТЬСЯ ПРИ ПОЛНОСТЬЮ ОТКЛЮЧЕННОМ ЭЛЕКТРОПИТАНИИ, ПУТЕМ ПЕРЕВОДА ВВОДНОГО ВЫКЛЮЧАТЕЛЯ В ПОЛОЖЕНИЕ «ВЫКЛ» И ОТСОЕДИНЕНИЕМ ВИЛКИ ОТ РОЗЕТКИ, С ПРИВЛЕЧЕНИЕМ КВАЛИФИЦИРОВАННОГО ТЕХНИЧЕСКОГО ПЕРСОНАЛА.

Техническое обслуживание аппарата должно проходить в соответствии с нормативными документами страны, где используется данный аппарат. Представленный в данной инструкции перечень работ носит рекомендательный характер.

При техническом обслуживании сделайте следующие работы:

- Проведите инструктаж и проверку знаний по правилам эксплуатации персонала, работающего с аппаратом.
- Проведите опрос персонала, работающего с аппаратом, на предмет выявления нехарактерной работы аппарата.
- Произведите визуальную проверку состояния аппарата.
- Проверьте отсутствие оголенных проводов.
- Проверьте целостность линии заземления и цепи заземления самого аппарата (от зажима заземления до доступных металлических частей - сопротивление должно быть не более 0,1 Ом).
- При необходимости произведите замену миканита (слюдопласта), в случае, если его невозможно очистить.
- Выполните протяжку контактных токоведущих групп, датчиков, реле/контакторов, блокировочных микровыключателей, тепловой/токовой защиты и иных элементов аварийного отключения, нагревательных элементов, магнетрона, сигнальной арматуры, облицовок, крепежных элементов, подвижных узлов аппарата (если таковые есть).

Ремонт аппарата должен осуществляться квалифицированным техническим персоналом.

В случае нехарактерной работы аппарата, отличной от нормальной, необходимо обесточить аппарат путем перевода вводного выключателя в положение «выкл» и/или отсоединением вилки от розетки и обратиться в сервисную службу.

Работа на заведомо неисправном аппарате категорически запрещена.

С Продавца и Производителя не может быть востребовано возмещение прямого или косвенного ущерба, который мог явиться следствием аварии или при работе на неисправном аппарате.

Устранение неисправностей:

Нормальная работа печи	
Микроволновая печь создает помехи для приема телевизионного сигнала	Во время работы микроволновой печи возможны помехи при приеме радио- и телевизионных сигналов. Эти помехи аналогичны вызываемыми небольшими бытовыми электроприборами, такими как миксеры, пылесосы и электрические вентиляторы. Это нормальное явление.
Тусклый свет в микроволновой печи	При готовке в микроволновой печи на низкой мощности свет в печи может быть тусклым. Это нормальное явление. • Не отрегулирован терморегулятор/контроллер.

Скопление пара на дверце, выход горячего воздуха из вентиляционных отверстий	Во время готовки от продуктов может исходить пар. Большая часть будет выходить через вентиляционные отверстия. Однако некоторая часть может скапливаться на холодных поверхностях, таких как дверца печи. Это нормальное явление.
Случайный запуск печи без продуктов	Запрещается запускать устройство без продуктов внутри.

Неисправность	Причина
Печь не включается	<ul style="list-style-type: none"> • Ненадёжно положение вилки в розетке электропитания. • Сгорел предохранитель. • Прервана подача сетевого электропитания. Проверьте работоспособность розетки.
Печь не греет	Дверца закрыта не плотно.

8. Транспортировка и хранение. Утилизация

- Данный аппарат можно транспортировать любым видом транспорта в соответствии с предупредительными надписями на таре, а также с правилами, действующими на конкретном виде транспорта.
- При погрузке и транспортировании аппарат нельзя кантовать и подвергать ударам. Перемещать транспортную тару по наклонной поверхности, соблюдая требования «ВЕРХ» под углом не более 15%.
- Транспортировка аппарата железнодорожным и автомобильным транспортом должна производиться в крытых транспортных средствах.
- После транспортировки аппарат должен быть работоспособным и не иметь повреждений.
- Аппарат должен храниться в транспортной упаковке в складских помещениях, обеспечивающих защиту от воздействия атмосферных осадков и механических повреждений.
- Не допускайте тряски аппарата.
- Не храните аппарат в перевернутом виде.

После прекращения эксплуатации аппарата, по истечении установленного срока службы, организации, осуществляющей эксплуатацию, необходимо передать его лицу, ответственному за утилизацию. Утилизацию аппарата производить по общим правилам переработки вторичного сырья в соответствии с нормативными актами страны, где аппарат проходит утилизацию.